

令和6年度入学者選抜試験 一般入試（前期）  
「実技（建築学科）」採点基準・解答例

以下に示す解答例の図形は一例です。条件に合う形が描かれていれば正答となります。

採点基準

[問題 1]

- 立体の形を正しく把握できているか。
- 与えられたガイドラインを用いて、立体の形を正しく描けているか。
- 図形がきれいに描けているか。

[問題 2]

- 立体の形を正しく把握できているか。
- 与えられたガイドラインを用いて、立体の形を正しく描けているか。
- 図形がきれいに描けているか。

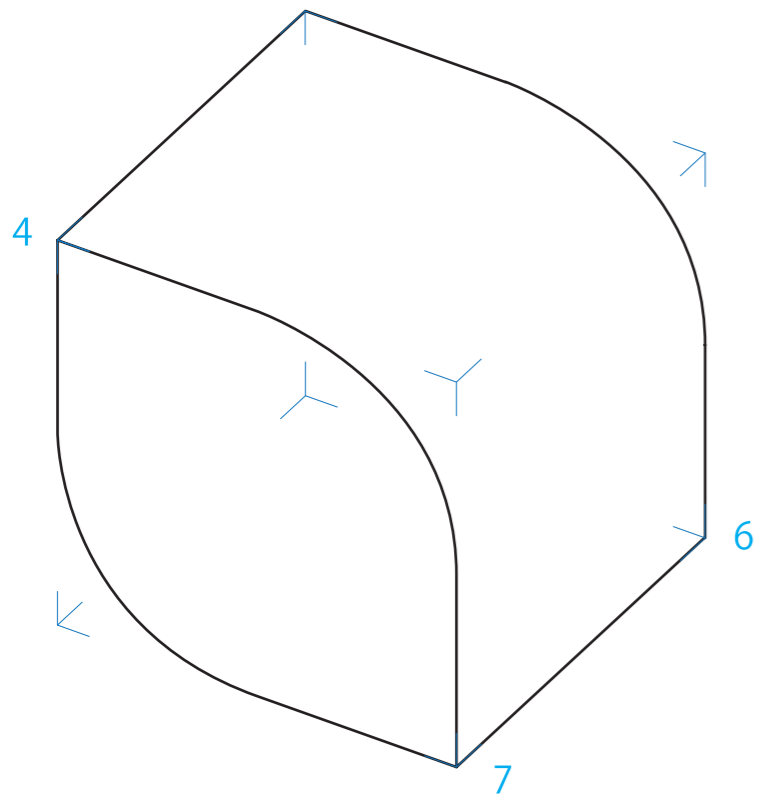
[問題 3]

- 与えられた図の形状を正しく読み取り、図形を正しく描けているか。
- 与えられた条件による図形を正確に変換できているか。
- 図形がきれいに描けているか。

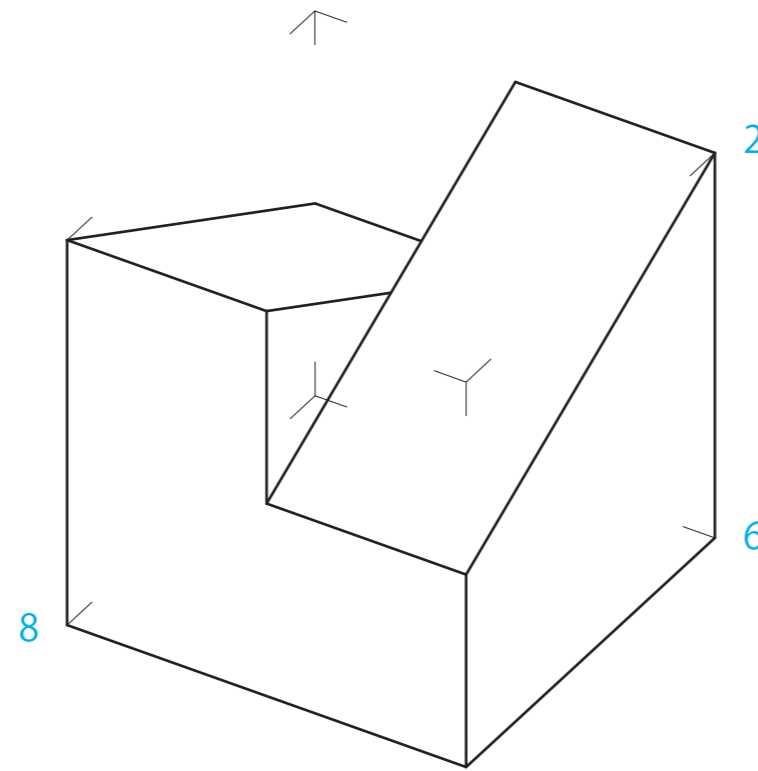


(記入しないで下さい)

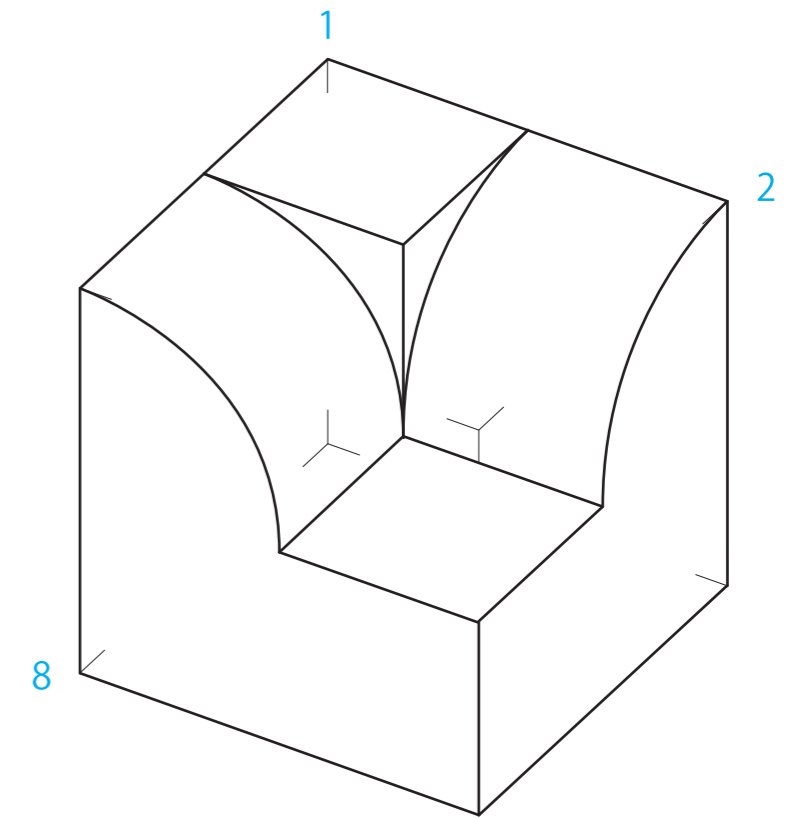
(問 1) 立体 A



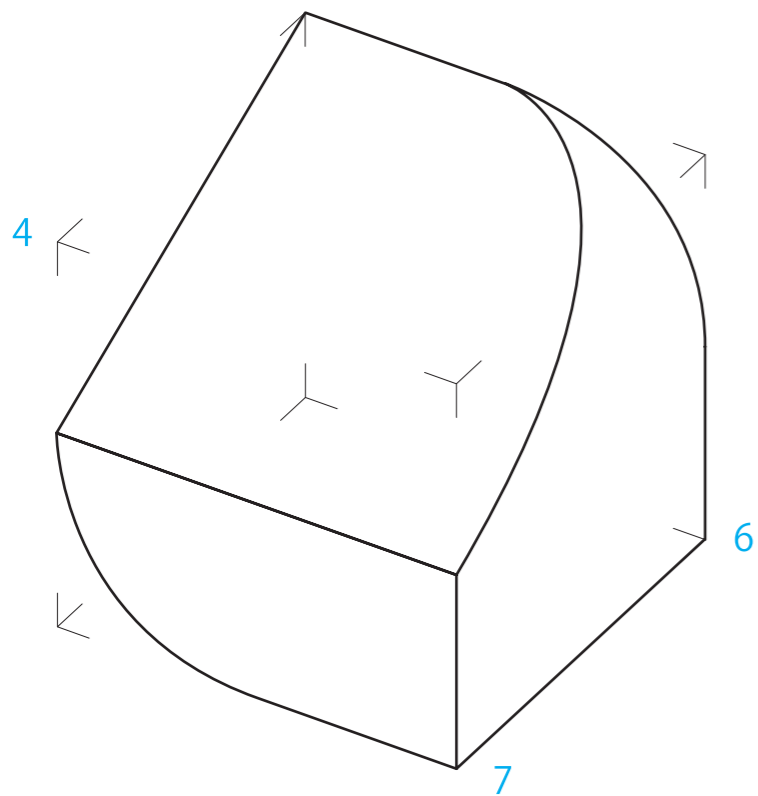
立体 B



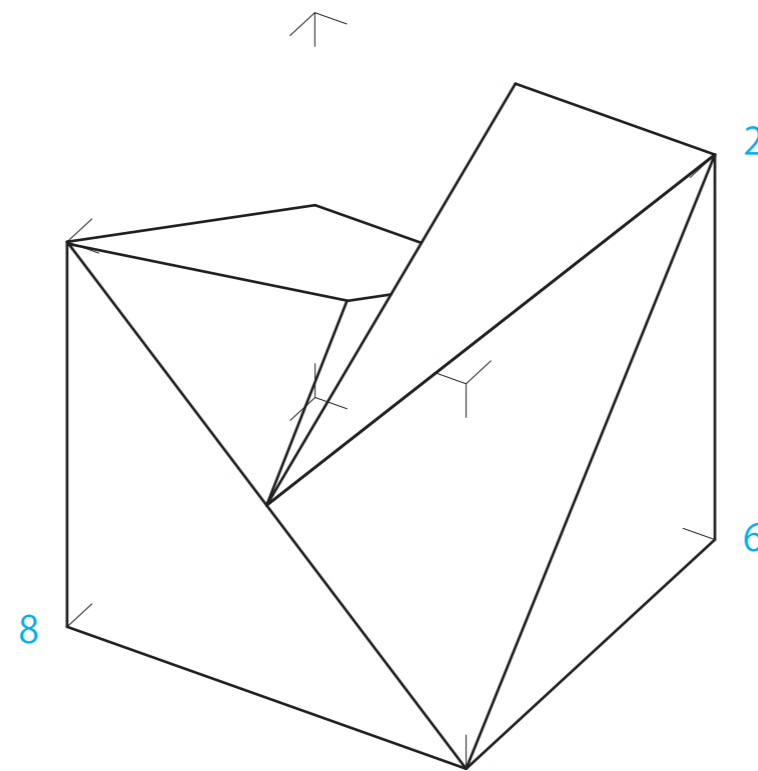
立体 C



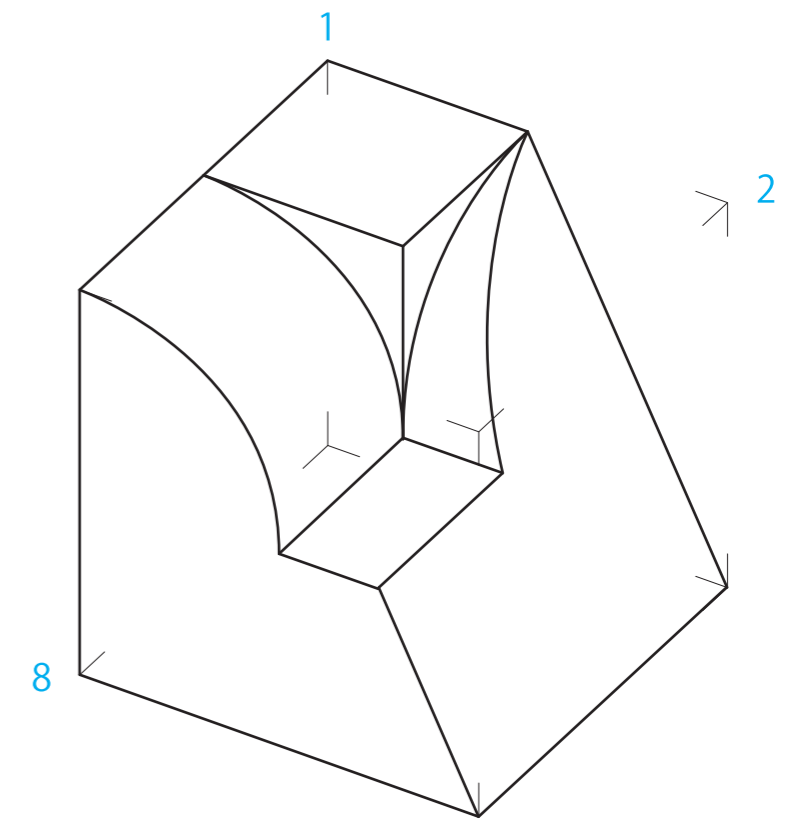
(問 2)



(問 3)



(問 4)

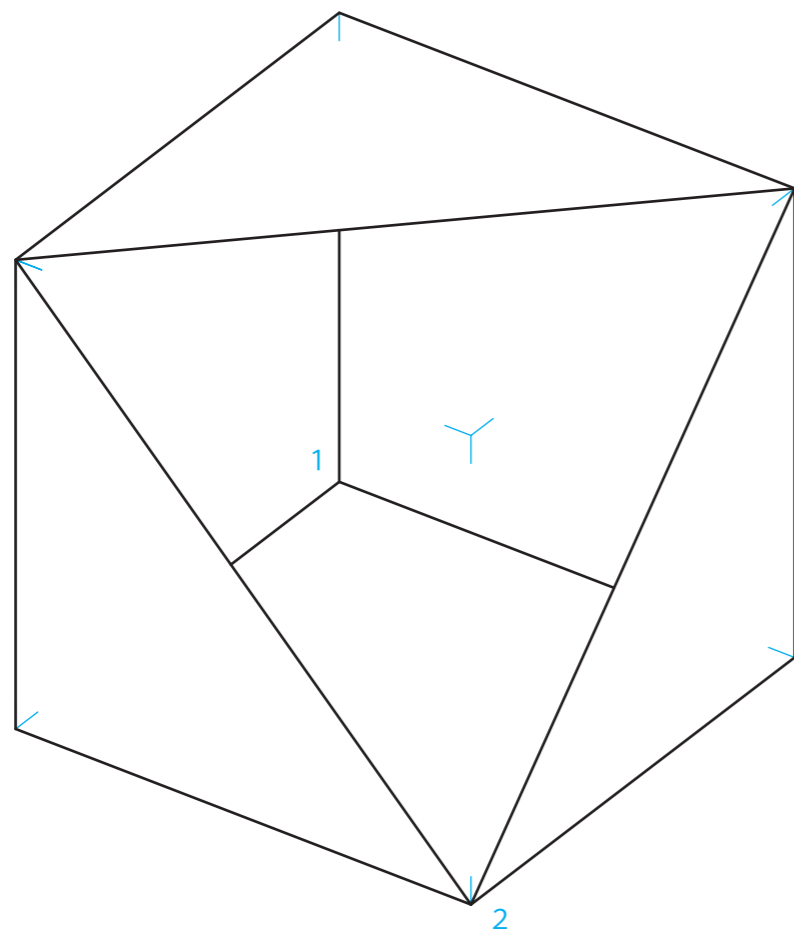


氏名							

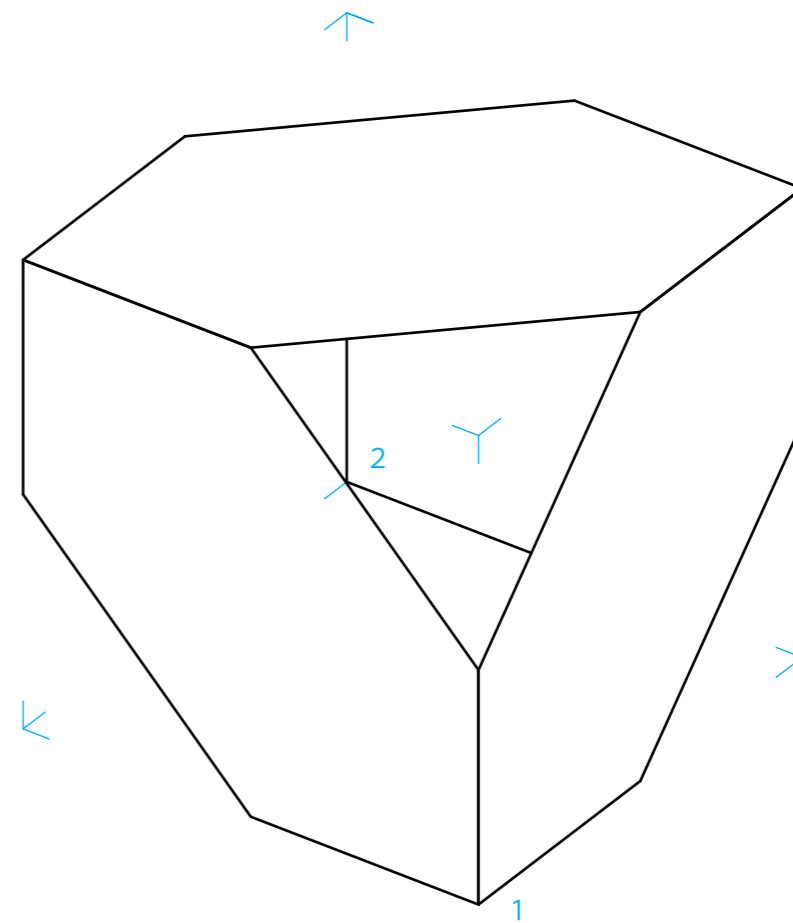
--	--

(記入しないで下さい)

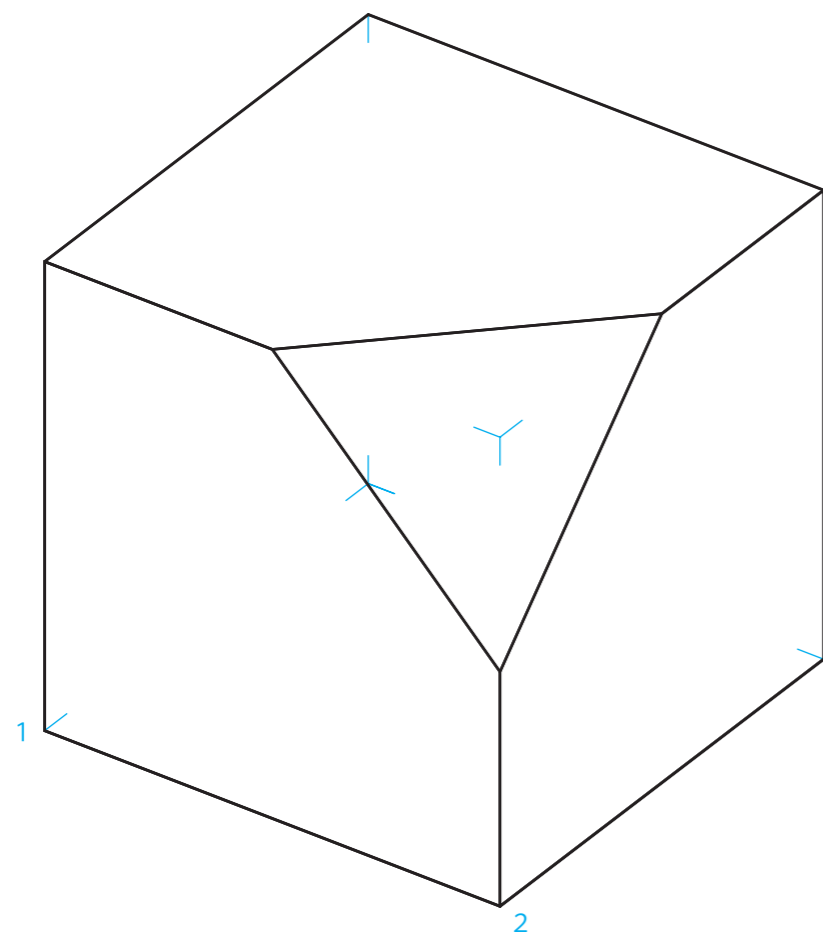
(図1)



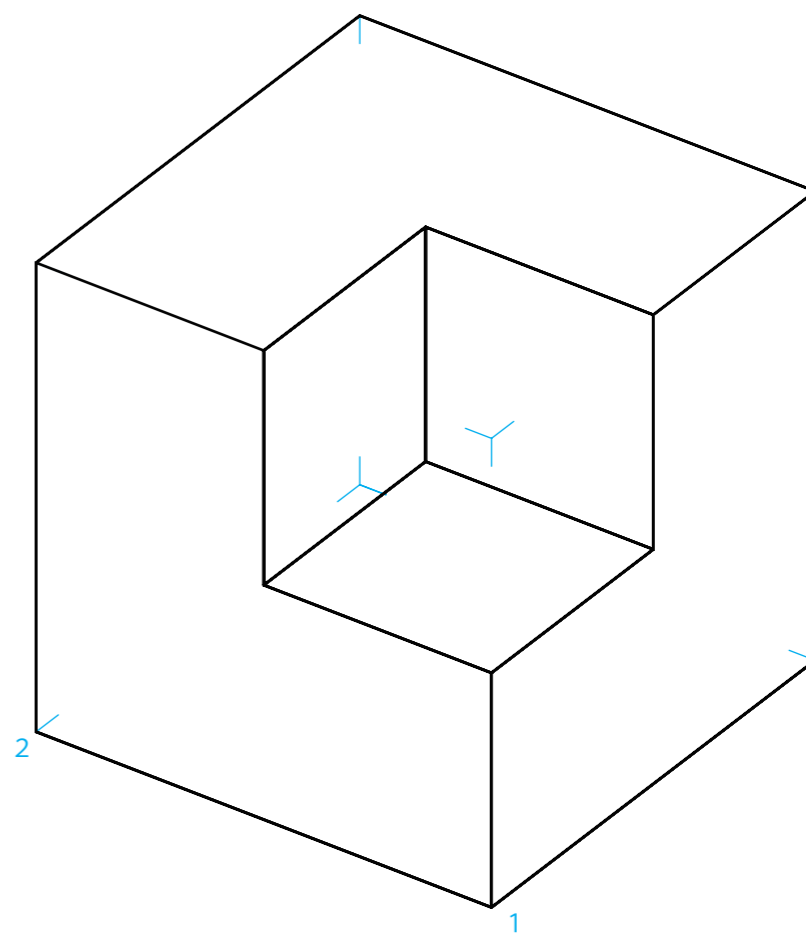
(図2)



(図3)



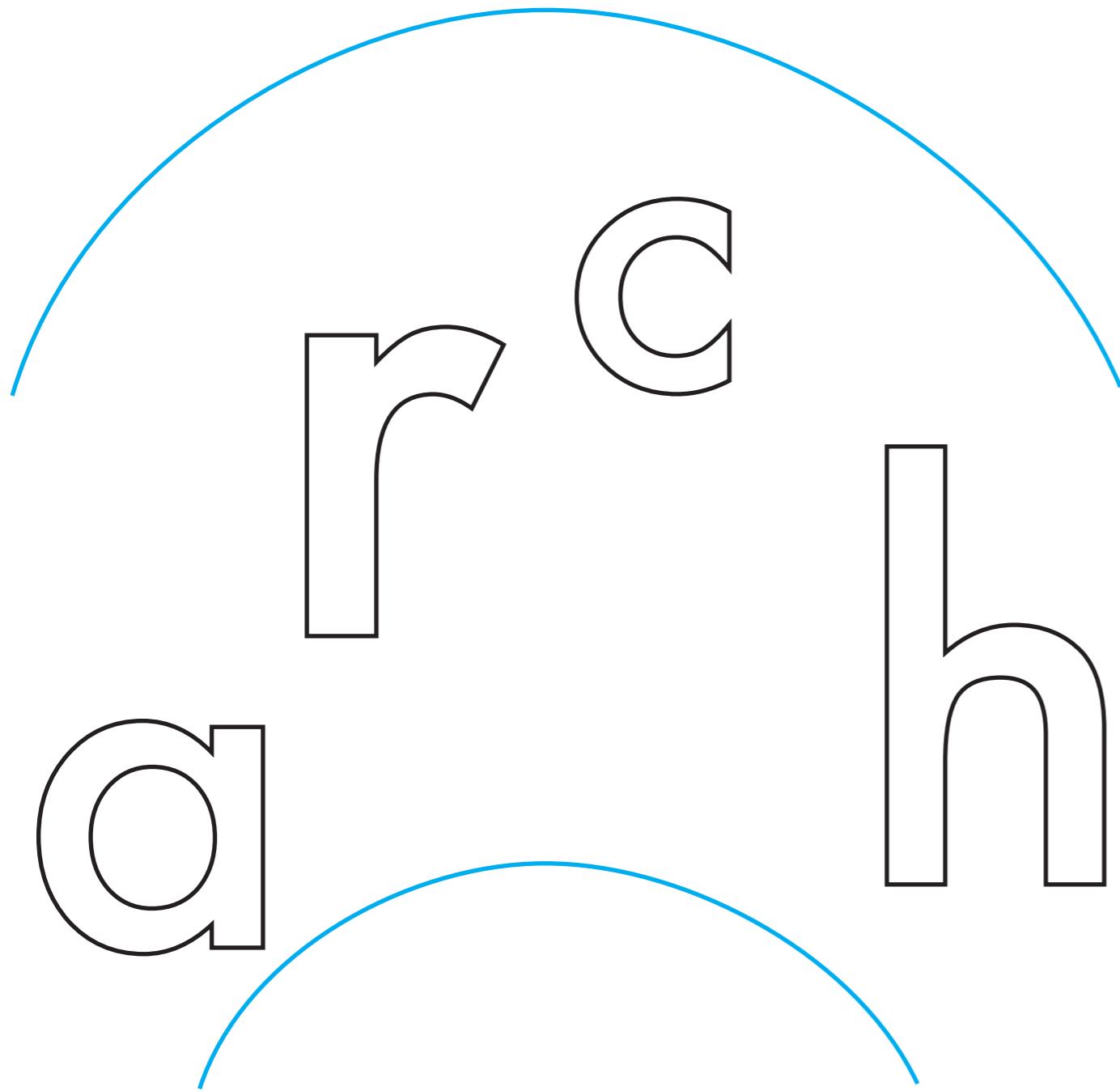
(図4)





(記入しないで下さい)

(問1)



(問2)

